

Drift og vedligeholdelse

ZMC



⚠ Sikkerhedsforskrifter!

- Læs **hele** vejledningen, før montage begyndes.
- Ved punkter, der er markeret med ovenstående symbol, skal særlig hensyn betragtes.

Generelt

- Dette produkt er leveret af Netavent A/S. Hvis produktet er defekt eller beskadiget, kan du kontakte vores hovedkontor.
- Produktet er forberedt for 50 mm udvendig isolering.
- Produktet opfylder trykklasse A med hus i tæthedsklasse C og spjældblad i tæthedsklasse 4 for afspærring af luftstrømmen.
- Produktet forekommer også som tilbehør i Klimatbyråns klima- og kølebuffelsortiment.

Montage

- ⚠ Vær altid forsigtig under udpakning og installation. Brug ikke værktøjer, der kan ridse eller skade produktet.
- ⚠ Ved montage skal der tages hensyn til krav for kanalstræk før spjældet **set i luftretningen**, for at det skal fungere som forventet, se tabel **T1**.
- Bemærk at krav for kanalstræk **set i luftretningen** er nødvendig for at opretholde den ønskede præcision af flowregulering.
- Produktet har nippelstørrelse med tætningsring af gummi og forbindes til spiralfalset kanal.
- Ved montage skal der tages hensyn til den aktuelle luftstrømsretning, se mærkat (pil) på spjældhuset.
- Produktet kan installeres i valgfrit position og kræver ingen vedligeholdelse, imidlertid bør friplads for adgang til drift og vedligeholdelse tages i betragtning. Anbefalet plads er mindst 50 cm fra væggen og 10 cm under loftet.
- I kanalsystemer der kræver rengøring bør spjældet monteres med muffekobling eller glidemuffe.

T1: Kanalstræk før produkt

Efter ^{*)} bøjning	Efter ^{*)} T-stykke
≥ 2 x ød	≥ 4 x ød

^{*)} ⚠ Før produkt **set i luftretningen**.

Indregulering

- Ved indregulering måles trykfaldet i produktet ved at tilslutte et manometer (medfølger ikke) til måleslangerne.
- Aflæs værdi i Pascal (Pa).
- Beregn luftmængde med k-faktor formel i tabel **T2** og k-faktor værdier i tabel **T3**.
- Efter indreguleringen låses spjældets styregreb med låseskruen.

T2: K-faktorformel

Fra [Enhed]	K-faktorformel
Produktets K-faktor – K	$K = q \times \sqrt{P_i}$
Luftmængde – q [l/s alt. m ³ /h]	$q = K \times \sqrt{P_i}$
Indreguleringstryk – P_i [Pa]	$P_i = (q / K)^2$

T3: K-faktor

Størrelse (Ø, mm)	k-faktor	
	l/s	m ³ /h
100	6,35	22,9
125	9,80	35,3
160	16,0	57,6
200	26,2	94,3
250	39,3	141
315	62,8	226
400	106	382
500	158	569
630	268	965

Målenøjagtighed ±7%

Vedligeholdelse

- Produktet må ikke rengøres med væsker eller udstyr der kan beskadige spjældblad, akse eller aktuator, f.eks. børste.
- Produktet renses, om nødvendigt med en fugtig klud, og et mildt vaskemiddel uden ammoniak.
- Ved rengøring af kanalsystemet åbnes spjældbladet til maksimal åben position. Efter rengøring skal spjældfunktionen testes.
- Mangler systemet renseluge i produktets nærhed må enheden demonteres ved rengøring af kanalsystemet. I kanalsystemer der kræver rengøring bør spjældet monteres med muffekobling eller glidemuffe.

Nedrivning og affaldshåndtering

- Produktet kræver ikke særlige foranstaltninger til beskyttelse af sundhed og miljø ved nedrivning/demontering.
- Produktet må ikke bortskaffes som husholdningsaffald efter forbrugt levetid.
- Overhold altid de lokale regler og krav til nedrivning og affaldshåndtering.

Øvrige dokumentation

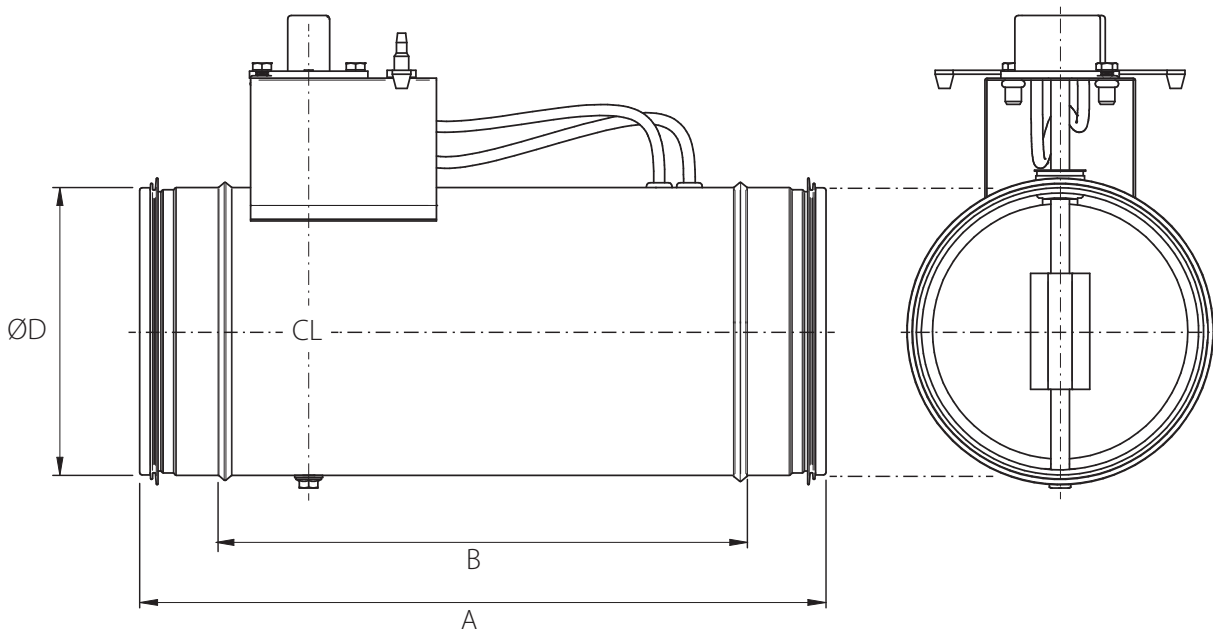
- På www.netavent.dk finder du den seneste udgave af produktbladet og montagevejledning (DV - drift og vedligeholdelse) til download i pdf-format.

T4: Mål og vægt

Størrelse	Mål (mm)			Vægt (kg)
	ØD	A	B	ZMC
100	98	290	216	0,64
125	123	300	226	0,88
160	158	320	250	1,11
200	198	340	270	1,56
250	248	430	342	2,05
315	313	536	440	3,77
400	398	666	550	6,28
500	498	793	677	9,86
630	628	803	687	13,6

CL = Centerlinje.

Mål og vægt



Billede 1. Målskitse (mm), ZMC.