

Drift og vedligeholdelse

SVØB



⚠ Sikkerhedsforskrifter!

- Læs **hele** vejledningen, før montage begyndes.
- Ved punkter, der er markeret med ovenstående symbol, skal særlig hensyn betragtes.

Generelt

- Dette produkt er leveret af Netavent A/S. Hvis produktet er defekt eller beskadiget, kan du kontakte vores hovedkontor.
- Den leverede produkt benævnes og er mærket **SVEP** på produktetiketten og i følgesedlen.

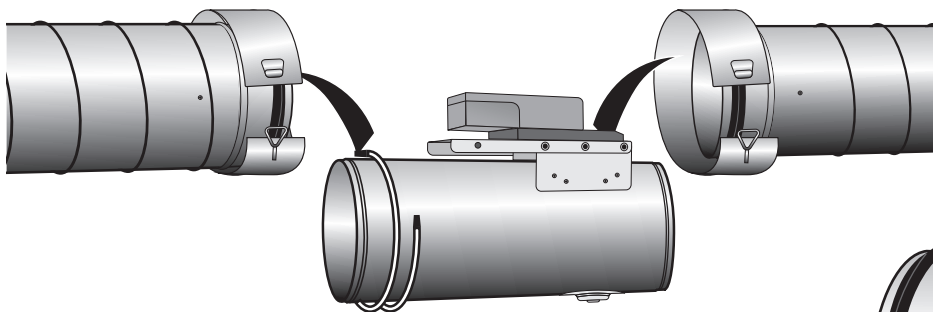
Anvendelsesområde

- Servicesvøb til f.eks. VAV-spjæld for nemt og uden værktøj at kunne demontere et spjæld til rengøring.
- Produktet er beregnet til cirkulære ventilationskanaler, hvor adgang til service og inspektion er vigtig.
- Servicesvøbet muliggør hurtig demontering og genmontering ved service og vedligeholdelse uden at hele kanalsektionen behøver at blive demonteret

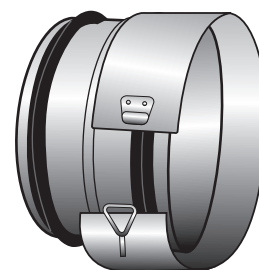
Montering

- ⚠ Vær altid forsigtig under udpakning og installation. Brug ikke værktøjer, der kan ridse eller skade produktet

- Produktet monteres sammen med VAV-spjæld, når der mangler inspektionslem i spjældets nærhed, og for at lette demontering af spjældet ved vedligeholdelse og rengøring af kanalsystemet.
- Produktet tilsluttes som standard direkte til cirkulær kanal.
- Spjæld med krav om inspektionslem installeres med 2 stk SVØB for adgang ved vedligeholdelse af VAV-spjæld og kanalsystem.
- Nippelsiden af svøbet skrues fast i kanalen.

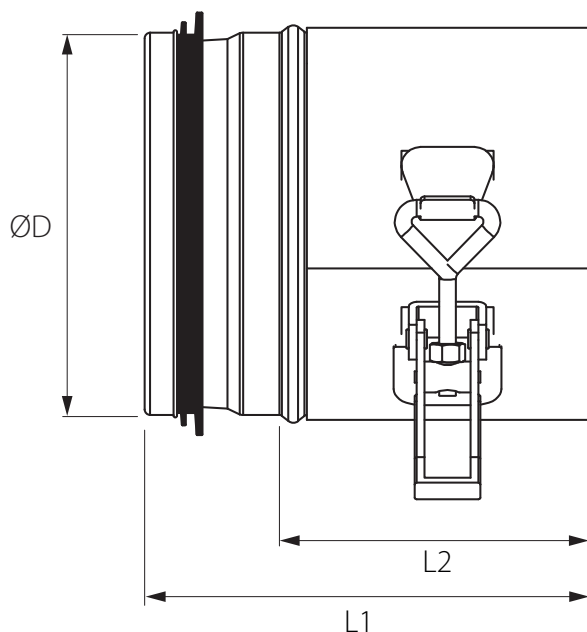


Billede 1. Monteringseksempel, SVØB.



Billede 2. Snaplås, SVØB.

Mål og vægt



Billede 2. Mål, SVØB (mm).

TAB-1: Mål og vægt

Størrelse ØD	Mål (mm)		Vægt (kg)
	L1	L2	
100	115	80	0,25
125	115	80	0,30
160	115	80	0,38
200	115	80	0,47
250	177	125	0,85
315	177	125	1,06
400	177	125	—

Vedligeholdelse

- ⚠️ Al service og vedligeholdelse på VAV-spjældet skal altid udføres med strømforsyningen frakoblet.
- Kanalen renses om nødvendigt for at forhindre at målestang og trykudløb på VAV-spjældet bliver tilstoppet.
- Produktet renses, om nødvendigt med en fugtig klud, og et mildt vaskemiddel uden ammoniak.

Nedrivning og affaldshåndtering

- Produktet kræver ikke særlige foranstaltninger til beskyttelse af sundhed og miljø ved nedrivning/demontering.
- Produktet må ikke bortskaffes som husholdningsaffald efter forbrugt levetid.
- Overhold altid de lokale regler og krav til nedrivning og affaldshåndtering.

Øvrige dokumentation

- På www.netavent.dk finder du den seneste udgave af produktbladet og montagevejledning (DV - drift og vedligeholdelse) til download i PDF-format.